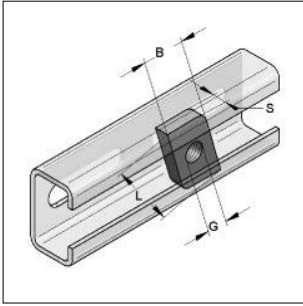


Schuifmoer



Schuifmoer 35

Uitvoering/montage:

Railbreedte: Stex 35/20, 35/35, 35/42
 Bevestiging: Voor glijvaste verbindingen en sleufgatverbindingen met MEFA montagerail in combinatie met tapbout, draadeind, onderlegging en zeskantmoer
 Toepassing: Voor bevestiging tussen montagerail en verbindingbouwdeel
 Gebruikslasten: Zie pagina 4-59

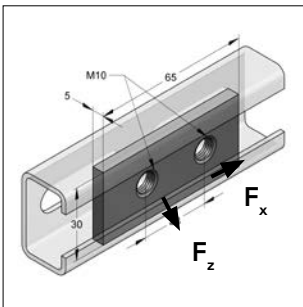
Technische gegevens:

Materiaal: Staal
 Materiaalsoort: S235
 Oppervlak: Galvanisch verzinkt

Voor montagerail Stex 35/20, Stex 35/35 en Stex 35/42

Omschrijving	Afmeting l x b x s	Gewicht [kg/st]	VPE [st]	Artikelnr.
Schuifmoer M8 38x17	35x18x6	0,024	100	M0750077
Schuifmoer M10 38x17	35x18x6	0,022	100	M0750085
Schuifmoer M12 38x17	35x18x6	0,021	100	M0750093

Schuifmoer 2-gats 35



Dubbele schuifmoer 35/4

Uitvoering/montage:

Montage: Voor glijvaste verbindingen met MEFA montagerail in combinatie met tapbouten, draadeind, onderleggingen en moeren
 Toepassing: Voor bevestiging tussen montagerail en verbindingbouwdeel

Technische gegevens:

Materiaal: Staal
 Materiaalsoort: S235
 Oppervlak: Galvanisch verzinkt

Omschrijving	Afmeting l x b x h [mm]	Draad	Max. toel. bel. F_x [kN]	Max. toel. bel. F_z [kN]	Gewicht [kg/st]	VPE [st]	Artikelnr.
2-gats schuifmoer 35	65 x 30 x 5	M10	1,1	5,0	0,072	50	M0816092